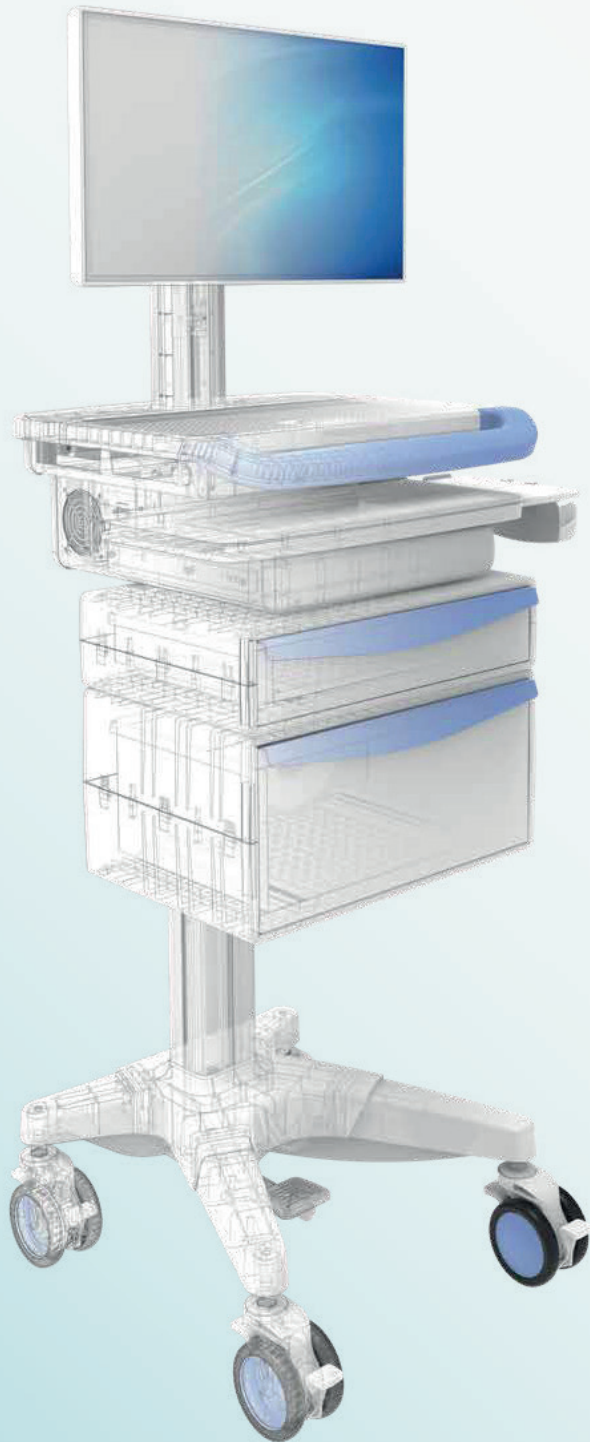
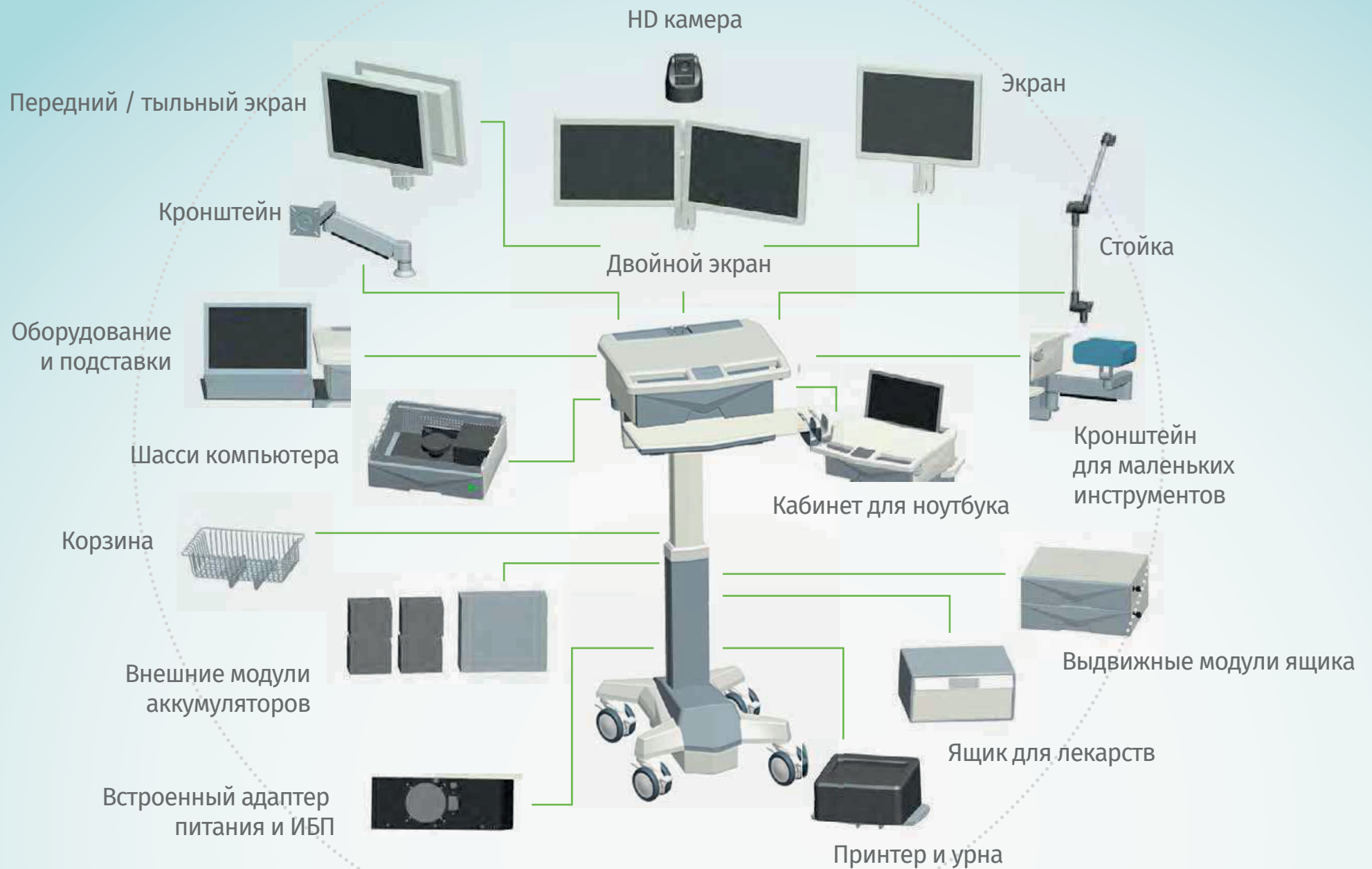




Unitsolutions
умная AV-интеграция



Информатизированное мобильное медицинское оборудование CleverMic





ST-1

СТОЙКА МОБИЛЬНАЯ ДЛЯ ТЕЛЕМЕДИЦИНЫ CLEVERMIC ST-1

Стойка мобильная для телемедицины CleverMic ST-1 предоставляет полностью информатизированное и интеллектуальное мобильное диагностическое и лечебное оборудование для больниц, реабилитационных центров и других учреждений.

Основные особенности оборудования:

- Регулировка высоты с помощью специальной "ножки";
- Прочный АБС-пластик рабочей поверхности;
- Имеется лоток для клавиатуры и мыши;
- Двойная подставка для монитора и вешалка для камеры;
- Бесшумные медицинские ролики.

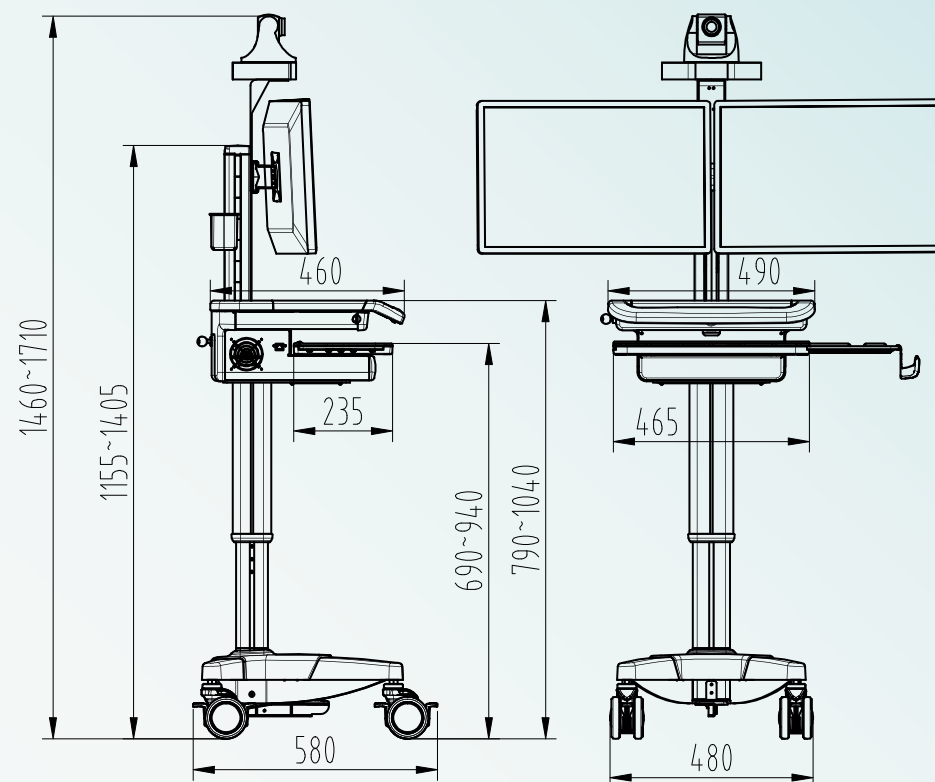


ST-1

СТОЙКА МОБИЛЬНАЯ ДЛЯ ТЕЛЕМЕДИЦИНЫ CLEVERMIC ST-1

Технические характеристики

Материал рабочей поверхности	АБС и алюминий
Размер рабочей поверхности	490 мм (Д) × 460 мм (Ш)
Высота рабочей поверхности	790мм-1040мм
Регулируемая по высоте конструкция	Пневматическая пружина, с помощью ножной педали для поднятия прибора вверх и вниз
Стойка	386 мм (Д) × 80 мм (Ш) × 64,5 мм (В); встроенная конструкция с постоянным подъемом, легкая и удобная, диапазон высоких и низких значений стеллажа: 130 мм, стойку можно наклонять на 20°, предлагаемый размер дисплея ≤ 24 дюйма или универсальная машина, рекомендуемая нагрузка ≤ 10 кг
Размер лотка для клавиатуры	465 мм (длина) × 234 мм (ширина)
Сервис	OEM / ODM
Ролики	Бесшумные медицинские ролики (100 мм), два с блокировкой колес и два без блокировки



ST-2

СТОЙКА МОБИЛЬНАЯ ДЛЯ ТЕЛЕМЕДИЦИНЫ CLEVERMIC ST-2

Стойка мобильная для телемедицины CleverMic ST-2 предоставляет полностью информатизированное и интеллектуальное мобильное диагностическое и лечебное оборудование для больниц, реабилитационных центров, медицинских осмотров и других учреждений.

Основные особенности оборудования:

- Двойная подставка для монитора;
- Рабочая область из АБС-пластика;
- Имеется нижний ящик с дверцей спереди и замком на ней;
- Длинная ручка.

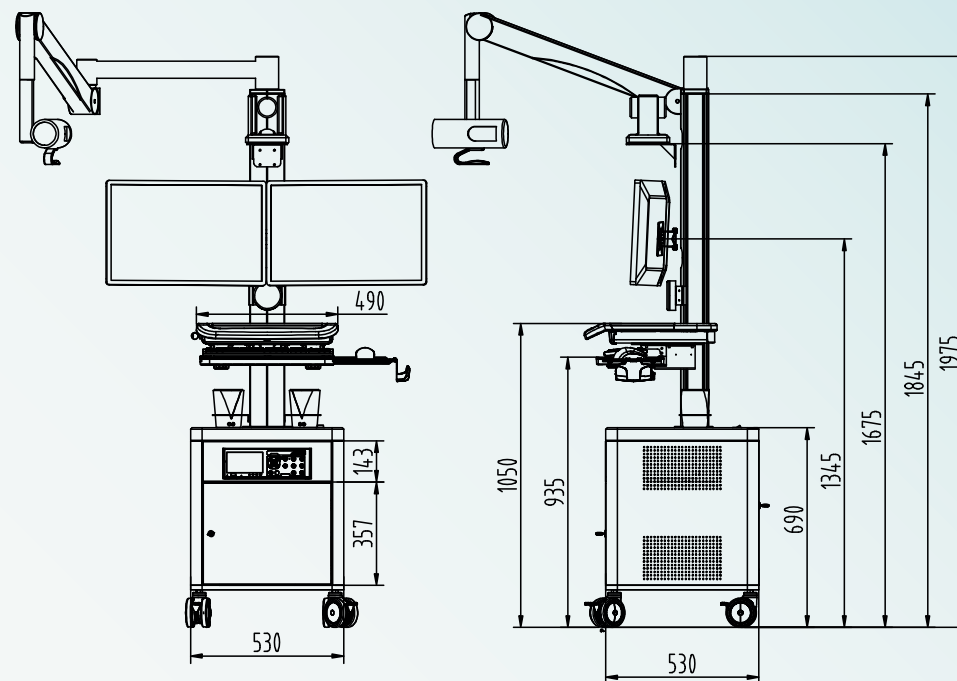


ST-2

СТОЙКА МОБИЛЬНАЯ ДЛЯ ТЕЛЕМЕДИЦИНЫ CLEVERMIC ST-2

Технические характеристики

Материал рабочей поверхности	АБС и алюминий
Размер стойки	533 мм (Д) x 697 мм (Ш) x 2347 (В)
Высота рабочей поверхности	1158 мм
Нагрузка на стойку	≤ 15кг
Размер рабочей поверхности	533 мм (Д) x 454 мм (Ш)
Диапазон длины рукоятки	900 мм-1650 мм
Сервис	ОЕМ / ODM
Ролики	Бесшумные медицинские ролики (75мм), с блокировкой





СВЯЖИТЕСЬ С НАМИ:

+7 (495) 698-63-89

sales@unitsolutions.ru